

Открытое акционерное общество "Новогрудский завод газовой аппаратуры"
 231400, РБ, Гродненская обл., г.Новогрудок, ул.Мицкевича,109
 Тел: (+375-1597) 43765 (ОТК), 43794(Сбыт), 43795(Маркетинг)
 Факс: (+375-1597) 43796(Приемная)
 E-mail: www.novogas.com E-mail: info@novogas.com.



УСТАНОВКА БЫТОВАЯ ДЛЯ СТЕРИЛИЗАЦИИ КОНСЕРВОВ ПАСПОРТ НЗ 58.00.00 ПС

1. НАЗНАЧЕНИЕ ИЗДЕЛИЯ

1.1 Установка бытовая для стерилизации консервов (в дальнейшем – установка) предназначена для стерилизации и консервирования мяса, птицы, рыбы, овощей и других продуктов расфасованных и закатанных в стеклянные банки объемом 0,5 л и 1,0 л в домашних условиях.

1.2 Перед эксплуатацией необходимо внимательно ознакомиться с настоящим паспортом.

2. ТЕХНИЧЕСКИЕ ХАРАКТЕРИСТИКИ

2.1 Основные технические характеристики изложены в таблице 1.

Таблица 1— Основные технические характеристики

Наименование показателя	УБ-30	УБ-24	УБ-18	УБ-30Т	УБ-24Т	УБ-18Т
1. Вместимость установки, л, не менее	30	24	18	30	24	18
2. Рабочее давление, МПа	0,32... 0,39			-	-	-
3. Ориентировочное рабочее давление, МПа	-	-	-	0,32... 0,4		
4. Температура стерилизации, °С	110... 120	110... 120	110... 120	110... 120	110... 120	110... 120
5. Масса установки, кг, не более	15	13	12	15	13	12
6. Габаритные размеры, мм, не более	∅300x645	∅300x530	∅300x520	∅300x680	∅300x565	∅300x555
7. Установленный срок службы установки, лет (с заменой резинотехнических изделий и восстановлением лакокрасочного покрытия), не менее	10	10	10	10	10	10
8. Давление открытия клапана предохранительного, МПа	0,55 ^{+0,05}	0,55 ^{+0,05}	0,55 ^{+0,05}	0,55 ^{+0,05}	0,55 ^{+0,05}	0,55 ^{+0,05}

*При открытии клапана предохранительного возможен срыв крышек с банок и разрушение самих банок. Во избежание данного инцидента строго выдерживайте рабочее давление и температуру стерилизации.

Количество банок помещающихся в установки показано на рисунке 1.

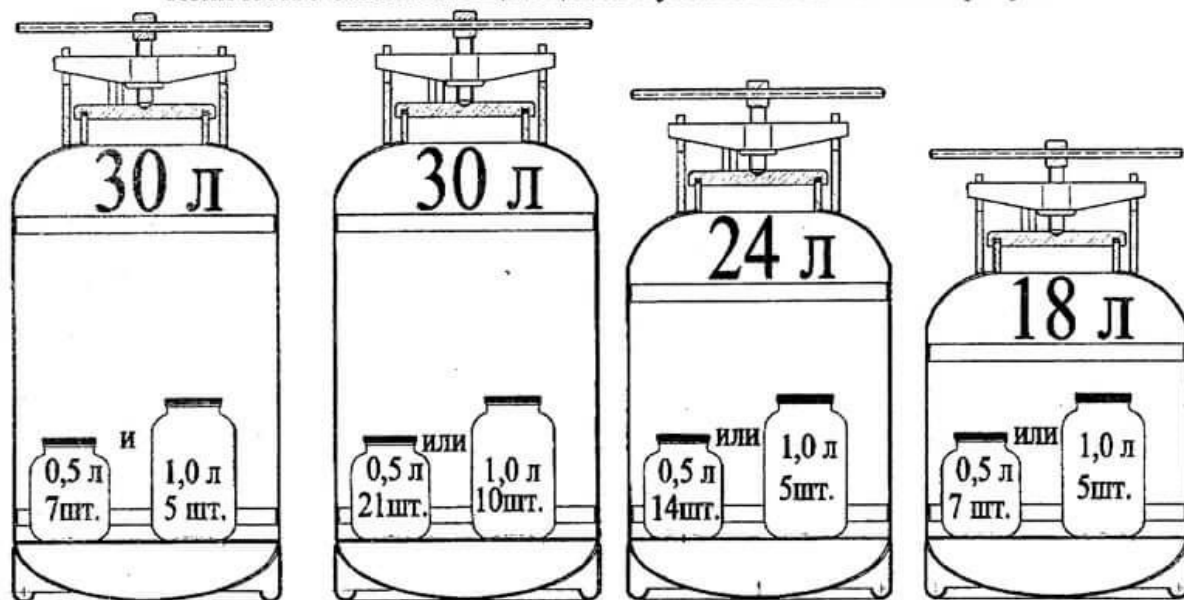


Рисунок 1 – Количество банок помещающихся в установки

2.2 Сведения о содержании цветных металлов указаны в Приложении А.

3. КОМПЛЕКТНОСТЬ

3.1 В комплект поставки входят:

- установка бытовая для стерилизации консервов,	шт.	- 1
- паспорт на установку НЗ 58.00.00 ПС,	шт.	- 1
- запасная прокладка поз.11 рисунок 2,	шт.	- 1
- пакет из воздушно-пузырьковой пленки или картонная коробка,	шт.	- 1

4. УСТРОЙСТВО И ПРИНЦИП РАБОТЫ

Устройство установки показано на рисунке 2.

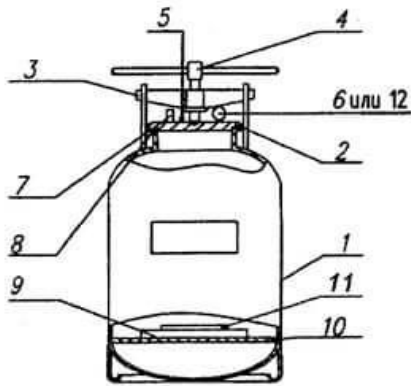


Рисунок 2— Устройство установки
1 – корпус установки; 2 – крышка; 3 – коромысло; 4 – винт; 5 – обратный клапан; 6 – манометр; 7 – клапан предохранительный; 8 – прокладка; 9 – паспорт на установку; 10 – решетка; 11 – запасная прокладка; 12 – термоманометр.
Примечание: изображение на рисунке не определяет конструкцию.

Принцип работы заключается в том, что из-за закачивания избыточного давления 0,1 МПа, при нагреве увеличивается температура стерилизации консервируемых продуктов до (110... 120) °С, причем вода внутри установки не закипает.

5. УКАЗАНИЯ МЕР БЕЗОПАСНОСТИ

Конструкция установки не позволяет нагревать установку на электрических плитах!

5.1. Во время эксплуатации установки возможно выгорание эмали на поверхностях, контактирующих с пламенем горелки плиты и изменение цвета покрытия установки, что не является производственным дефектом и не влияет на работу установки. Рекомендуется открыть окна или включить вентиляцию в помещении.

5.2 К работе с установкой допускаются совершеннолетние лица, изучившие данный паспорт.

5.3 **Запрещается использовать установку без заполнения водой его корпуса.**

5.4 **Запрещается допускать детей к работающей установке.**

5.5 Не допускается эксплуатация установки при давлении выше рабочего.

5.6 Запрещается открывать крышку установки, не убедившись в отсутствии избыточного давления по показаниям манометра или термоманометра и нажатием на золотник обратного клапана.

5.7 Запрещается оставлять без присмотра работающую установку.

5.8 Запрещается самостоятельно разбирать предохранительный клапан. Настройка клапана предохранительного должна производиться на специально оборудованном стенде.

5.9 Запрещается проводить какие-либо работы на клапане предохранительном, крышке, манометре или термоманометре и обратном клапане как при наличии давления так и без избыточного давления в установке.

5.10 Крышку, манометр или термоманометр, обратный клапан и предохранительный клапан необходимо оберегать от ударов.

5.11 Запрещается использовать для консервирования банки с наклейками во избежание забивания наклейками предохранительного клапана, манометра или термоманометра.

5.12 Запрещается переносить крышку установки за манометр или термоманометр, клапан предохранительный и обратный клапан.

5.13 Во время работы установки: -не прикасаться к горячим поверхностям установки; -не наклонять, не перемещать и не поднимать установку; -не вывинчивать винт 4 зажима крышки 2 (рисунок 2) установки.

5.14 Запрещается эксплуатация установки с **двумя и более** прокладками в крышке.

5.15 Данная установка не предназначена для эксплуатации детьми и другими лицами, которые по своим физическим, сенсорным или ментальным способностям, вследствие недостатка опыта или знаний не могут безопасно эксплуатировать установку без присмотра отвечающего за их безопасность лица или получения от него соответствующих инструкций, позволяющих им безопасно эксплуатировать установку.

5.16 Изготовитель не несет никакой ответственности за ущерб, связанный с ошибочной эксплуатацией установки, а также с несоблюдением условий настоящего паспорта.

6. ПОДГОТОВКА ИЗДЕЛИЯ К РАБОТЕ И ПОРЯДОК РАБОТЫ

6.1 Снять крышку с манометром или термоманометром, клапаном предохранительным и обратным клапаном. Проверить комплектность согласно раздела 3 и рисунка 2 настоящего паспорта.

6.2 Проверить наличие одной резиновой прокладки в крышке установки. (Не допускается установка в крышку более одной прокладки).

6.3 Рекомендуемая высота воздушного зазора (от продукта до крышки) в закатанной банке должна быть в пределах **(20...30) мм**.

6.4 При консервировании мясных и других пищевых продуктов установить на диск в корпус установки закатанные с продуктом банки по кругу в 1 или 2 штабеля и залить водой так, чтобы высота воздушного зазора от верхнего края горловины установки до поверхности воды была (80±1) мм. При данном воздушном зазоре, вода будет выше крышек банок. (При данном воздушном зазоре чувствительная часть термоманометра, если Ваша установка укомплектована таковым, будет погружена в воду на 30мм. Это условие очень важно для правильной работы установки). Если Вы загружаете автоклав не полностью (например только одну банку), то высота воздушного зазора должна в любом случае сохраняться (80±1) мм.

- Желательно заложить ткань между банками во избежание их повреждения.
- Убедиться в наличии одной прокладки в крышке установки.
- Зажать герметично крышку и закачать насосом воздух через обратный клапан до давления 0,2МПа.

Если Ваша установка укомплектована термоманометром, то следите за тем, чтобы чувствительная часть термоманометра не упиралась в крышки банок.

- **Обязательно** проверить герметичность установки мыльным раствором в местах уплотнения крышки с обратным клапаном, предохранительным клапаном, манометром или термоманометром, горловиной установки.

- После проверки на герметичность вышеуказанных соединений, снизить давление внутри установки до **0,1 МПа**, нажав на золотник обратного клапана.

- Установить на газовую плиту, подняв за коромысло.

Комплектация установки с манометром МП-63

- Подогревом на самой большой горелке газовой плиты на максимальном огне довести давление внутри установки до (0,32...0,39)МПа, что соответствует температуре (110...120) °С (см. табл. 2). Нагревание проводить примерно 1-2-часа (в зависимости от мощности горелки плиты).

- Выдержать давление (0,32...0,39)МПа в течение времени стерилизации. Время стерилизации должно определяться исходя из особенностей продуктов и вкусовых предпочтений потребителя.

Зависимость температуры в корпусе установки от внутреннего избыточного давления указана в таблице 2.

Таблица 2 — Зависимость температуры в корпусе установки от внутреннего избыточного давления

P, МПа	0,1	0,15	0,2	0,25	0,3	0,32	0,38	0,39
t, °С	20	58	82	95	106	110	115	120

Комплектация установки ТЕРМОМАНОМЕТРОМ

- Подогревом на самой большой горелке газовой плиты на максимальном огне довести до температуры (110...120) °С. Нагревание проводить примерно 1-2-часа (в зависимости от мощности горелки плиты).

- Выдержать температуру стерилизации в течение времени стерилизации. Время стерилизации должно определяться исходя из особенностей продуктов и вкусовых предпочтений потребителя.

Отключить источник нагрева и, не стравливая давления, выдержать установку пока не охладиться до комнатной температуры. После охлаждения и достижения давления внутри установки не более 0,1 МПа с помощью золотника обратного клапана медленно стравить оставшееся избыточное давление до 0 и открыть крышку.

Во избежание срыва крышек с банок чрезмерно быстрый нагрев, резкое охлаждение и резкий сброс избыточного давления не допускается!

7. ПРАВИЛА ТРАНСПОРТИРОВАНИЯ, УПАКОВКИ И ХРАНЕНИЯ

7.1 Установка транспортируется всеми видами транспорта. Не допускается резкие встряхивания, кантовка, загрязнение, механические повреждения и попадание влаги на установку.

При нарушении указанного правила завод-изготовитель не несет ответственности за сохранность установки.

7.2 Установка поставляется в пакете из воздушно-пузырьковой пленки или без упаковки по согласованию с потребителем. Вариант упаковки может быть изменен по согласованию с потребителем.

7.3 Установка должна храниться в сухом закрытом помещении, в упаковке или без нее. Паспорт на установку и запасную прокладку положить в полиэтиленовый пакет и уложить внутрь корпуса установки на диск. Укладывать на крышку с манометром или термоманометром, клапаном предохранительным и обратным клапаном какие-либо предметы категорически запрещается.

8. ВОЗМОЖНЫЕ НЕИСПРАВНОСТИ И СПОСОБЫ ИХ УСТРАНЕНИЯ

Наименование неисправности	Вероятная причина	Способ устранения
Установка негерметична	Износ резиновых уплотнителей	Заменить уплотнители

9. СВИДЕТЕЛЬСТВО О ПРИЕМКЕ

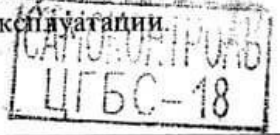
Установка бытовая для стерилизации консервов УБ-18; УБ-24; УБ-30; УБ-18Т; УБ-24Т; УБ-30Т
(нужное подчеркнуть)

соответствует техническим условиям ТУ РБ 00153637.016-97 и признана годной к эксплуатации

- - ДЕК 2016

Дата изготовления _____

Штамп ОТК



10. ГАРАНТИИ ИЗГОТОВИТЕЛЯ

Данные гарантийные обязательства не ограничивают определенные законом права потребителей.

11.1 Изготовитель гарантирует соответствие установки требованиям ТУ РБ 00153637.016-97 при соблюдении потребителем условий эксплуатации, транспортирования и хранения.

11.2 Гарантийный срок эксплуатации – 12 месяцев со дня продажи через магазин.

11.3 Гарантийный срок хранения – 18 месяцев с момента изготовления.

11.4 Гарантия не распространяется на установки:

- без паспорта;
- без штампа магазина и даты продажи в гарантийном талоне;
- использовавшиеся с нарушением установленных правил эксплуатации.
- в которых потребителем были проведены конструкционные изменения.

11.5. Претензии по комплектности и механическим повреждениям после продажи установки не принимаются.

11.6. По вопросам ремонта и обслуживания установки, как гарантийного, так и послегарантийного, необходимо обращаться к продавцу или к изготовителю.

Приложение А

Сведения о содержании цветных металлов

Составная часть установки	Содержание цветных металлов, кг
Клапан предохранительный	Медь и медные сплавы (ЛС 59-1) 0,065

ОТКРЫТОЕ АКЦИОНЕРНОЕ ОБЩЕСТВО
"НОВОГРУДСКИЙ ЗАВОД ГАЗОВОЙ АППАРАТУРЫ"
Республика Беларусь, 231400, г. Новогрудок, ул. Машеванца, 109
E-mail: info@novogas.com, www.novogas.com
Тел: (+375-1597)-43765 (ОТК), (+375-1597)-43795 (Сбыт)
Факс: (+375-1597)-43796 (Присылка)

ТАЛОН № _____

На гарантийный ремонт установки бытовой для стерилизации консервов УБ-_____ изготовленного _____ (дата изготовления)

Заводской № _____

Продан _____ (наименование и адрес торгового предприятия)

Тел: _____

Дата продажи " ____ " ____ 20 ____ г.

Штамп магазина _____

Владелец _____ (адрес, ФИО, подпись)

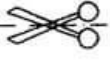
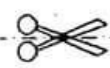
" ____ " _____ Исполнитель _____ (фамилия, подпись)

_____ (наименование предприятия)

_____ (наименование, ФИО, подпись руководителя предприятия)

_____ (подпись о расходе)

М.П.



(наименование и адрес сервисной службы, предоставляющей ремонт)

(фамилия, подпись)

Корешок талона № _____
на гарантийный ремонт установки бытовой для стерилизации консервов УБ-_____
Изыят " ____ " ____ 20 ____ г. Исполнитель _____